

Einbau-/ Montage-/ und Wartungsanleitung für FLAT Regenwasser-Flachtank

FLAT S

1.500 L	Best.-Nr. 295120
3.000 L	Best.-Nr. 295121
4.500 L	Best.-Nr. 295122
6.000 L	Best.-Nr. 295123
7.500 L	Best.-Nr. 295124
9.000 L	Best.-Nr. 295125

FLAT M

3.000 L	Best.-Nr. 295115
6.000 L	Best.-Nr. 295116
9.000 L	Best.-Nr. 295117
12.000 L	Best.-Nr. 295118

FLAT L

5.000 L	Best.-Nr. 295126
10.000 L	Best.-Nr. 295127
15.000 L	Best.-Nr. 295128
20.000 L	Best.-Nr. 295129



Die in dieser Anleitung beschriebenen Punkte sind unbedingt zu beachten. Bei Nichtbeachtung erlischt jeglicher Garantieanspruch. Für alle über 4rain bezogene Zusatzartikel erhalten Sie separate in der Transportverpackung beiliegende Einbauanleitungen.

Fehlende Anleitungen sind umgehend bei uns anzufordern.

Eine Überprüfung der Behälter auf eventuelle Beschädigungen und Dichtheit hat unbedingt vor dem Versetzen und Verfüllen in die Baugrube zu erfolgen.

Fehlende Anleitungen können Sie unter www.4rain.eu downloaden oder bei GRAF anfordern.

Inhaltsübersicht

1.	ALLGEMEINE HINWEISE	2
1.1	Sicherheit	2
1.2	Kennzeichnungspflicht	2
2.	EINBAUBEDINGUNGEN	3
3.	TECHNISCHE DATEN	4
3.1	FLAT S	4
3.2	FLAT M	5
3.3	FLAT L	6
4.	AUFBAU TANK	7
4.1	Tank-Komponenten	7
4.2	Interne Stützrohre FLAT S/ M	7
4.3	Interne Stützrohre FLAT L	7
5.	EINBAU UND MONTAGE	8
5.1	Baugrund	8
5.2	Baugrube	8
5.3	Einsetzen und Verfüllen	10
5.4	Anschlüsse legen	11
6.	MONTAGE SCHACHTVERLÄNGERUNG UND DECKEL	11
7.	INSPEKTION UND WARTUNG	12

1. Allgemeine Hinweise

1.1 Sicherheit

Bei sämtlichen Arbeiten sind die einschlägigen Unfallverhütungsvorschriften nach BGV C22 zu beachten.

Des Weiteren sind bei Einbau, Montage, Wartung, Reparatur usw. die in Frage kommenden Vorschriften und Normen zu berücksichtigen. Hinweise hierzu finden Sie in den dazugehörigen Abschnitten dieser Anleitung.

Bei sämtlichen Arbeiten an der Anlage bzw. Anlagenteilen ist immer die Gesamtanlage außer Betrieb zu setzen und gegen unbefugtes Wiedereinschalten zu sichern.

Der Behälterdeckel ist stets, außer bei Arbeiten im Behälter, verschlossen zu halten, ansonsten besteht höchste Unfallgefahr.

4rain bietet ein umfangreiches Sortiment an Zubehörteilen, die alle aufeinander abgestimmt sind und zu kompletten Systemen ausgebaut werden können. Die Verwendung anderer Zubehörteile kann dazu führen, dass die Funktionsfähigkeit der Anlage beeinträchtigt und die Haftung für daraus entstandene Schäden aufgehoben wird.

1.2 Kennzeichnungspflicht

Alle Leitungen und Entnahmestellen von Brauchwasser sind mit den Worten „**Kein Trinkwasser**“ schriftlich oder bildlich zu kennzeichnen (DIN 1988 Teil 2, Abs. 3.3.2.), um auch nach Jahren eine irrtümliche Verbindung mit dem Trinkwassernetz zu vermeiden. Auch bei korrekter Kennzeichnung kann es noch zu Verwechslungen kommen, z.B. durch Kinder. Deshalb müssen alle Brauchwasser-Zapfstellen mit Ventilen mit **Kindersicherung** installiert werden.

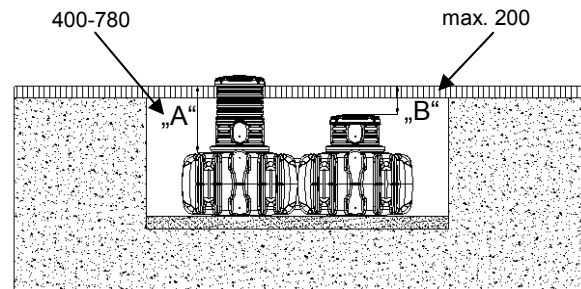
2. Einbaubedingungen

Überdeckungshöhen mit Schachtverlängerung im Grünbereich.

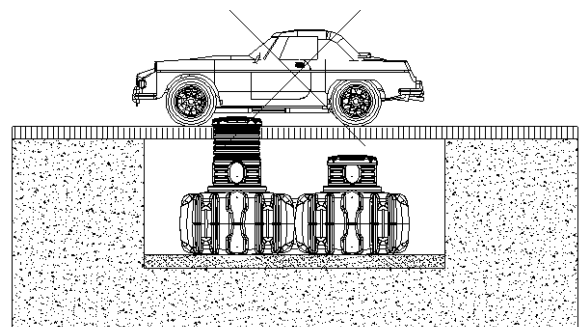
Die maximale Erdüberdeckung ab Tankschulter „A“, ergibt sich aus der maximalen Länge der originalen Schachtverlängerung max. 780 mm.

Diese darf nicht verlängert werden, kann aber bei Bedarf auf min. 400 mm gekürzt werden.

Die maximale Erdüberdeckung über der Tankabdeckung „B“, beträgt max. 200 mm.

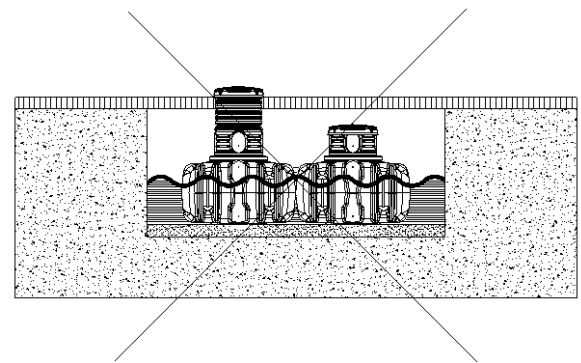


Die Tanks dürfen nicht unter Verkehrsflächen eingebaut werden.



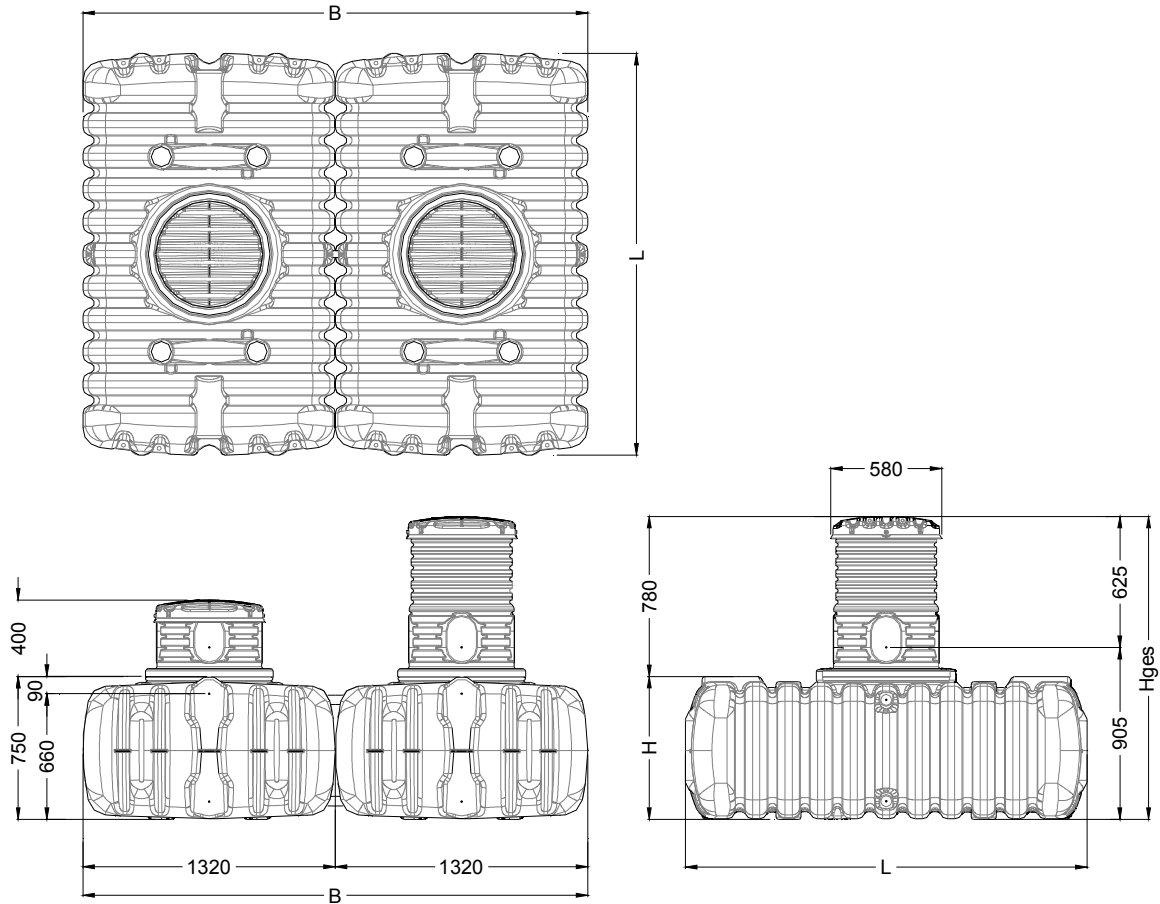
Die Tanks dürfen nicht im Grund-/ Schichtenwasser eingebaut werden. Ist zu erwarten, dass Grund-/ Schichtenwasser auch nur gelegentlich auftritt, ist dieses durch eine Drainage abzuleiten.

Da das Auftreten von Grund-/ Schichtenwasser im Vorhinein nur schwer ausgeschlossen werden kann, empfehlen wir generell die Verlegung einer Drainageleitung (siehe 5.2.2).



3. Technische Daten

3.1 FLAT S

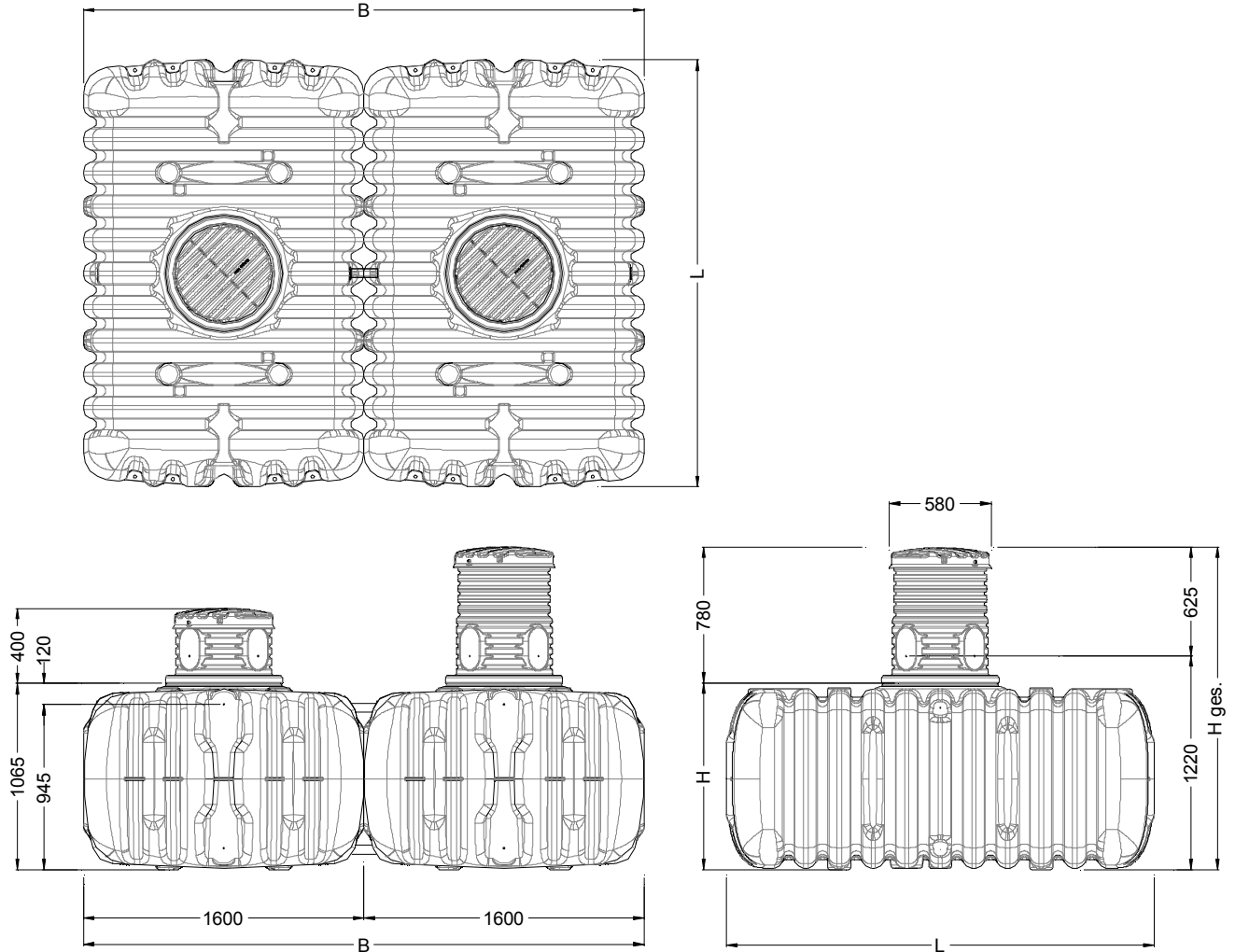


Tank	1.500 L	3.000 L*	4.500 L*	6.000 L*	7.500 L*	9.000 L*
Art.-Nr.	295120	295121	295122	295123	295124	295125
Gewicht	ca. 80 kg	ca. 160 kg	ca. 240 kg	ca. 320 kg	ca. 400 kg	ca. 480 kg
L	2100 mm	2100 mm	2100 mm	2100 mm	2100 mm	2100 mm
B	1320 mm	2640 mm	3960 mm	5280 mm	6600 mm	7920 mm
H	750 mm	750 mm	750 mm	750 mm	750 mm	750 mm
Hges (Höhe gesamt)	1150-1530 mm	1150-1530 mm	1150-1530 mm	1150-1530 mm	1150-1530 mm	1150-1530 mm

*inkl. Verbindungsset(s)

3. Technische Daten

3.2 FLAT M

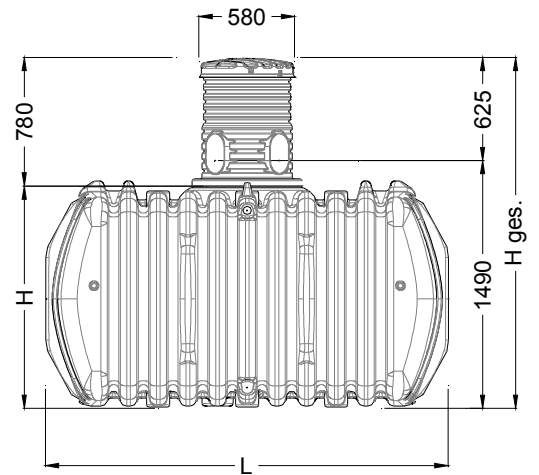
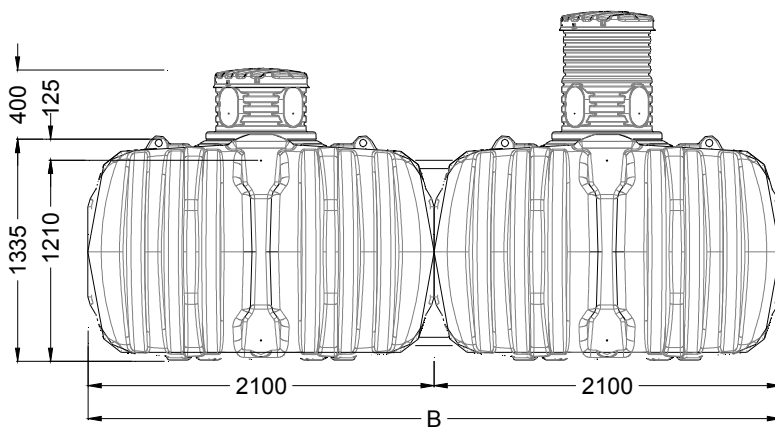
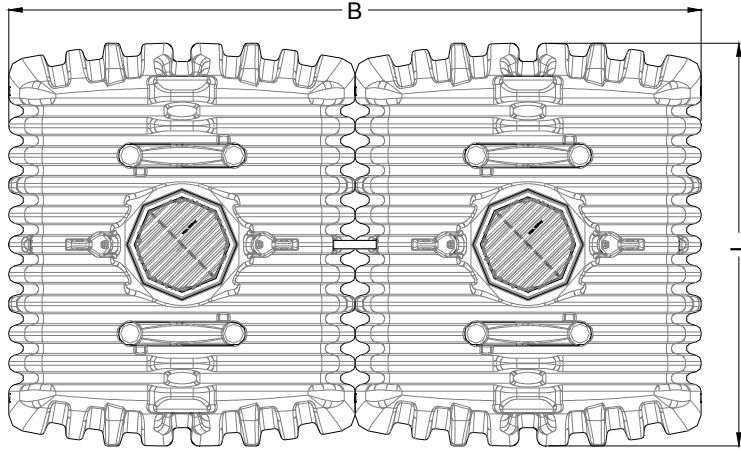


Tank	3.000 L	6.000 L*	9.000 L*	12.000 L*
Art.-Nr.	295115	295116	295117	295118
Gewicht	ca. 115 kg	ca. 230 kg	ca. 345 kg	ca. 460 kg
L	2445 mm	2445 mm	2445 mm	2445 mm
B	1600 mm	3200 mm	4800 mm	6400 mm
H	1065 mm	1065 mm	1065 mm	1065 mm
Hges (Höhe gesamt)	1465–1845 mm	1465–1845 mm	1465–1845 mm	1465–1845 mm

*inkl. Verbindungsset(s)

3. Technische Daten

3.3 FLAT L



Tank	5.000 L	10.000 L*	15.000 L*	20.000 L*
Art.-Nr.	295126	295127	295128	295129
Gewicht	ca. 240 kg	ca. 480 kg	ca. 720 kg	ca. 960 kg
L	2445 mm	2445 mm	2445 mm	2445 mm
B	2100 mm	4200 mm	6300 mm	8400 mm
H	1335 mm	1335 mm	1335 mm	1335 mm
Hges (Höhe gesamt)	1735–2115 mm	1735–2115 mm	1735–2115 mm	1735–2115 mm

*inkl. Verbindungsset(s)

4. Aufbau Tank

4.1 Tank-Komponenten

① Abdeckung	
② Schachtverlängerung	
③ Dichtung	
④ FLAT Flachtank	
⑤ Verbindungsset DN 50	

4.2 Interne Stützrohre FLAT S/ M

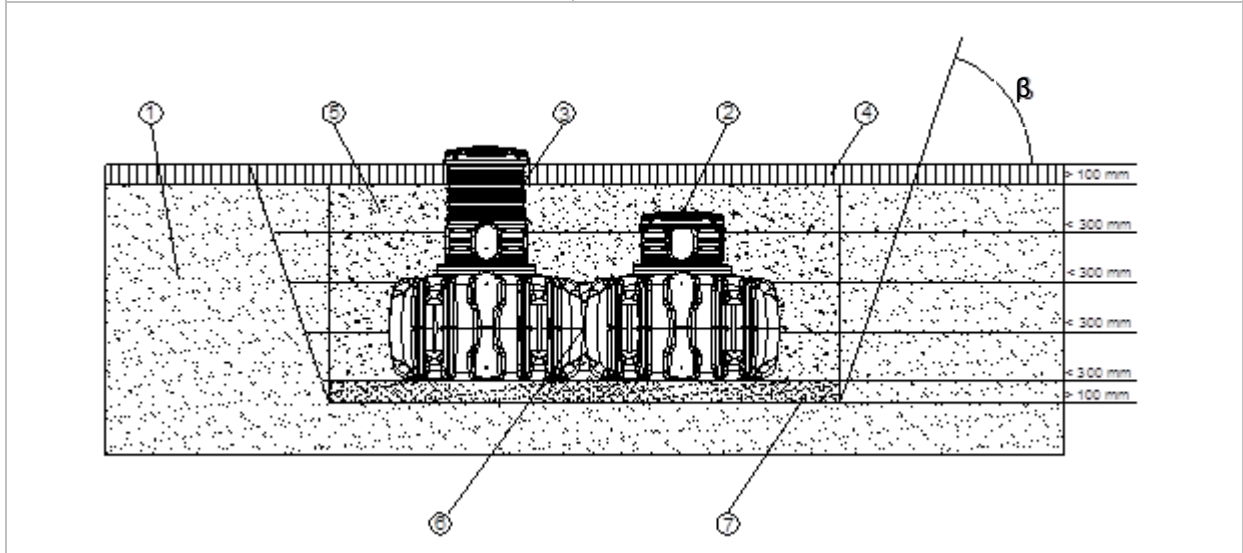
① Schnittdarstellung Stützrohre	② Übersicht / Positionen Stützrohre
<p>→ Bitte vor dem Einbau des Tanks auf korrekten Sitz der Stützrohre achten!</p>	

4.3 Interne Stützrohre FLAT L

① Schnittdarstellung Stützrohre	② Übersicht / Positionen Stützrohre
<p>→ Bitte vor dem Einbau des Tanks auf korrekten Sitz der Stützrohre achten!</p>	

5. Einbau und Montage

① Erdreich	⑤ Umhüllung (Rundkornkies max. Körnung 8/16)
② Abdeckung	⑥ FLAT Flachtank
③ Schachtverlängerung	⑦ Verdichteter Unterbau
④ Deckschicht	$\beta \rightarrow$ DIN 4124 ab 1250 mm Baugrubentiefe



5.1 Baugrund

Vor der Installation müssen folgende Punkte unbedingt abgeklärt werden:

- Die bautechnische Eignung des Bodens nach DIN 18196
- Maximal auftretende Grundwasserstände bzw. Sickerfähigkeit des Untergrundes

Zur Bestimmung der bodenphysikalischen Gegebenheiten sollte ein Bodengutachten beim örtlichen Bauamt angefordert werden.

5.2 Baugrube

Damit ausreichend Arbeitsraum vorhanden ist, muss die Grundfläche der Baugrube die Behältermaße auf jeder Seite um > 100 mm überragen, der Abstand zu festen Bauwerken muss mindestens 1000 mm betragen.

Ab einer Grubentiefe von > 1250 mm ist eine Böschung nach DIN 4124 anzulegen. Der Baugrund muss waagrecht und eben sein und eine ausreichende Tragfähigkeit gewährleisten.

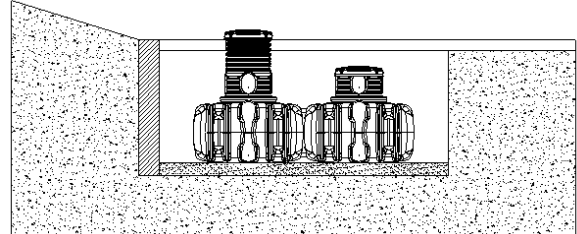
Die Tiefe der Grube muss so bemessen sein, dass die max. Erdüberdeckung (780 mm über Tankschulter) nicht überschritten wird. Für die ganzjährige Nutzung der Anlage ist eine Installation des Behälters und der wasserführenden Anlagenteile im frostfreien Bereich notwendig. In der Regel liegt die frostfreie Tiefe bei ca. 600 mm, genaue Angaben hierzu erhalten Sie bei der zuständigen Behörde.

Als Unterbau wird eine Schicht verdichteter **Rundkornkies (max. Körnung 8/16 mm, Dicke 100 – 150 mm)** aufgetragen.

5. Einbau und Montage

5.2.1 Hanglage, Böschung etc.

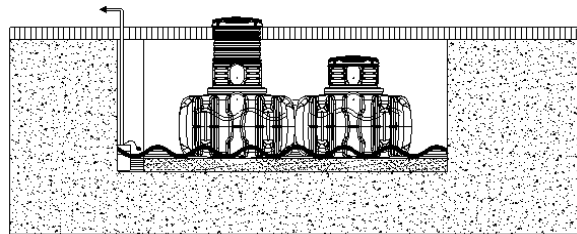
Beim Einbau des Behälters in unmittelbarer Nähe (<5 m) eines Hanges, Erdhügels oder einer Böschung (größer 2 % Gefälle) muss eine statisch berechnete Stützmauer zur Aufnahme des Erddrucks errichtet werden. Die Mauer muss die Behältermaße um mind. 500 mm in alle Richtungen überragen und einen Mindestabstand von 1000 mm zum Behälter haben.



5.2.2 Grundwasser und bindige (wasserundurchlässige) Böden (z. B. Lehmboden)

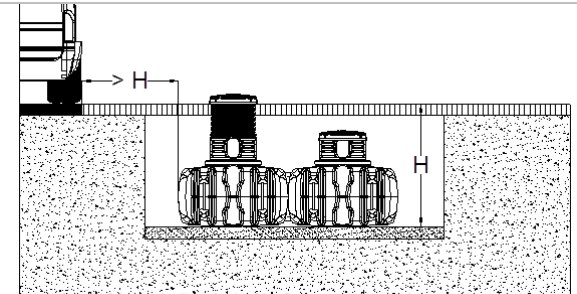
Die Tanks dürfen nicht im Grund-/ Schichtenwasser eingebaut werden. Ist zu erwarten, dass Grund-/ Schichtenwasser auch nur gelegentlich auftritt, ist dieses durch eine Drainage abzuleiten.

Ggf. muss die Drainageleitung in einem senkrecht eingebauten DN 300 Rohr enden, in dem eine Tauchdruckpumpe eingelassen ist, die das überschüssige Wasser abpumpt. Die Pumpe ist regelmäßig zu überprüfen.



5.2.3 Installation neben befahrenen Flächen

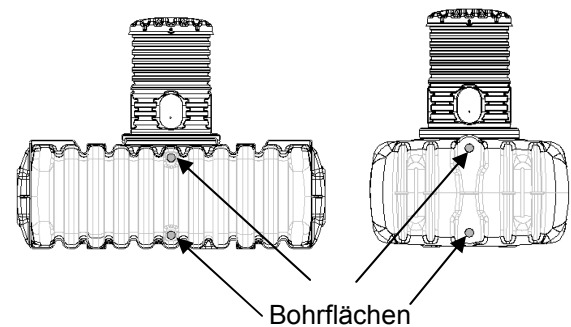
Werden die Erdtanks neben Verkehrsflächen installiert, entspricht der Mindestabstand zu diesen Flächen mindestens der Grubentiefe (H).



5.2.4 Verbindung mehrerer Behälter

Mehrere Behälter werden mittels Verbindungsset und HT-Rohren DN 50 miteinander verbunden. Das Verbindungsset besteht aus 4 Spezialdichtungen DN 50 und 4 Stück HT-Rohren DN 50, Gleitmittel sowie dem passenden Kronenbohrer mit \varnothing 58 mm.

Die einzelnen Behälter werden oben und unten an den vorgesehenen Bohrflächen (siehe Abb.) miteinander verbunden. Die Öffnungen für die Verbindungen sind mit einem Kronenbohrer \varnothing 58 mm zu erstellen. In die Öffnungen werden die Spezialdichtungen DN 50 eingesetzt. Damit die Rohre einfacher in die Dichtungen eingeführt werden können, sollte die Dichtung sowie das Rohrende mit Gleitmittel eingeschmiert werden.

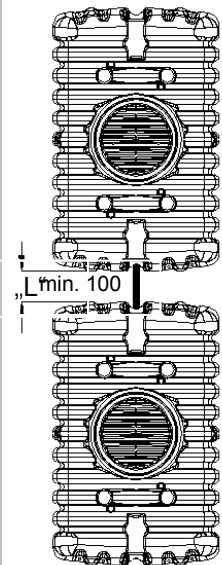
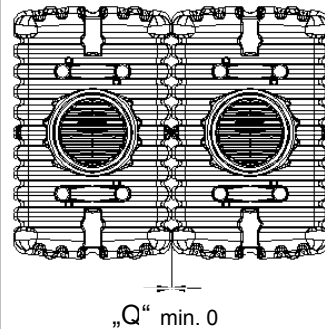


5. Einbau und Montage

Die Behälter können in der Baugrube mit der Längs- oder Querseite zusammen verbunden werden.

Die dafür jeweils vorgesehenen Abstände sind entsprechend einzuhalten (L: min. 100 mm, Q: min. 0 mm).

Die Verbindungsrohre dürfen nicht gekürzt werden und müssen mindestens 100 mm in die Behälter hineinragen.



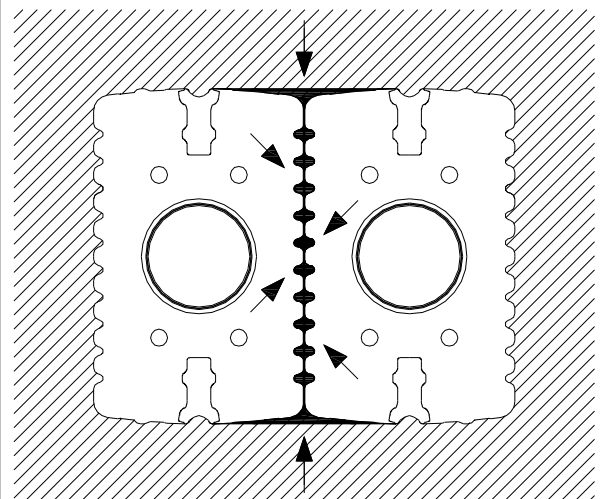
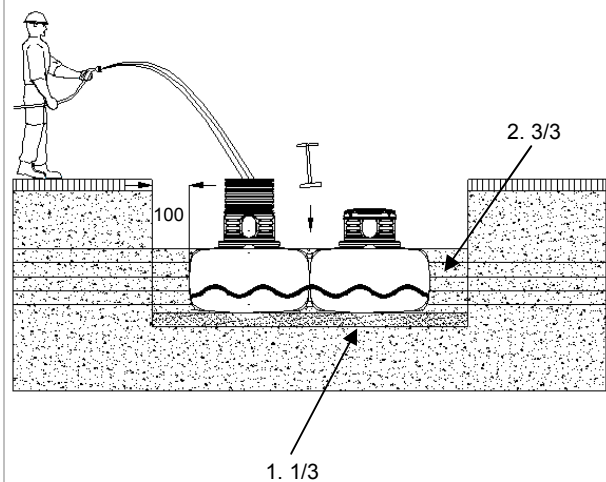
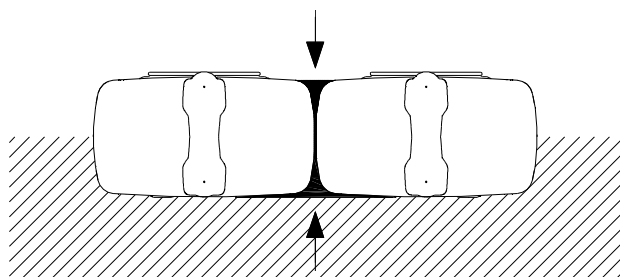
5.3 Einsetzen und Verfüllen

Die Behälter sind stoßfrei mit geeignetem Gerät in die vorbereitete Baugrube einzubringen.

Um Verformungen zu vermeiden werden die Behälter vor dem Verfüllen der Baugrube zu 1/3 mit Wasser gefüllt (jetzt auf Dichtheit prüfen), danach wird die Umhüllung (Rundkornkies max. Körnung 8/16 mm) lagenweise in max. 300 mm Schritten bis zur Behälteroberkante angefüllt und verdichtet. Die einzelnen Lagen müssen mittels Handstamper gut verdichtet werden.

Besonders im unteren Bereich sowie zwischen den Tanks (Splitt max. Körnung 2/5 mm). Beim Verdichten ist eine Beschädigung der Behälter zu vermeiden. Es dürfen auf keinen Fall mechanische Verdichtungsmaschinen eingesetzt werden. Die Umhüllung muss mind. 100 mm breit sein.

Wichtig: Bitte achten Sie auf eine gute Verdichtung des Verfüllmaterials. Besonders im Bereich der Verbindungsstellen und Hohlräume zwischen den einzelnen Behältern (siehe Abb.).



5. Einbau und Montage

5.4 Anschlüsse legen

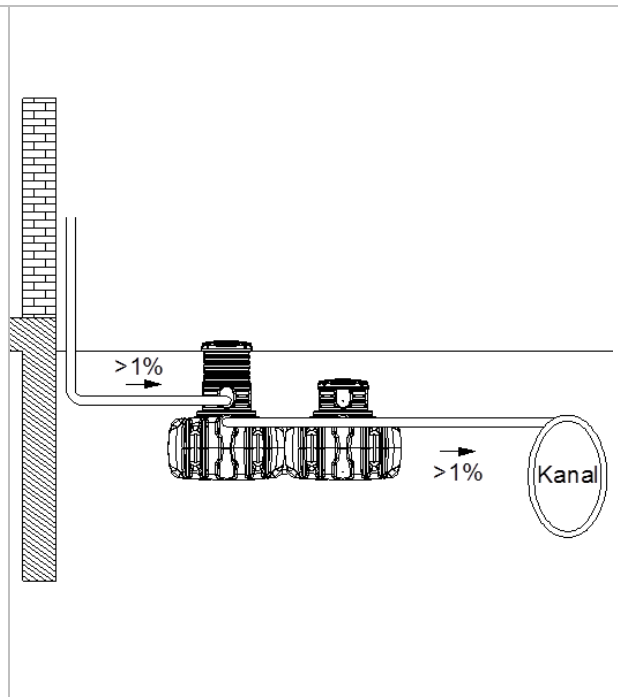
Sämtliche Zu- bzw. Überlaufleitungen sind mit einem Gefälle von mind. 1 % in Fließrichtung zu verlegen (mögliche nachträgliche Setzungen sind dabei zu berücksichtigen).

Der Behälterüberlauf erfolgt über einen vorinstallierten Überlaufbogen. Bitte nach Anschluss korrekte Positionierung überprüfen (Bogen zeigt nach oben).

Wird der Behälterüberlauf an einen öffentlichen Kanal angeschlossen, muss dieser nach DIN 1986 mittels Hebeanlage (Mischkanal) bzw. Rückstauverschluss (reiner Regenwasserkanal) vor Rückstau gesichert werden.

Sämtliche Saug-, Druck- und Steuerleitungen sind in einem Leerrohr zu führen, welches mit Gefälle zum Behälter, ohne Durchbiegungen möglichst geradlinig zu verlegen ist. Erforderliche Bögen sind mit 30°-Formstücken auszubilden.

Wichtig: Das Leerrohr ist an einer Öffnung **oberhalb** des max. Wasserstandes anzuschließen.



6. Montage Schachtverlängerung und Deckel

① Deckel	
② Schachtverlängerung	
③ Dichtung	
④ FLAT Flachtank	

Die Schachtverlängerung ist an den Rillen kürzbar. Dadurch können Erdüberdeckungen über Tankschulter von 400 bis 780 mm realisiert werden.

Zur Montage der Schachtverlängerung ② wird diese lose auf die Behälteröffnung ④ gesetzt, vorab ist die beiliegende Dichtung ③ zu montieren. Eine Befestigung der Verlängerung ist nicht erforderlich, der Schacht wird nach dem Verfüllen der Baugrube durch das anliegende Erdreich in Position gehalten.

Anschließend wird der Deckel ① aufgesetzt und kindersicher verschlossen. **Die Verschraubungen am Deckel sind so fest anzuziehen, dass sie von einem Kind nicht geöffnet werden können!**

7. Inspektion und Wartung

Die gesamte Anlage ist mindestens alle drei Monate auf Dichtheit, Sauberkeit und Standsicherheit zu überprüfen.

Eine Wartung der gesamten Anlage sollte in Abständen von ca. 5 Jahren erfolgen. Dabei sind alle Anlagenteile zu reinigen und auf ihre Funktion zu überprüfen. Bei Wartungen sollte wie folgt vorgegangen werden:

- Behälter restlos entleeren
- alle Einbauteile auf ihren festen Sitz überprüfen.



4rain – Eine Handelsmarke der Otto Graf GmbH