

(Abbildung dient nur der Veranschaulichung, nicht alles im Lieferumfang enthalten!)

Farbe der Schüssel je nach Verfügbarkeit, Modelländerungen des Kochsets möglich



#### Platzbedarf

Vor dem Zusammenbau des Gerätes sollte ein geeigneter und ausreichend dimensionierter Standort festgelegt werden. Der Standort muss so gewählt werden, dass ausreichende Sicherheitsabstände zu Hindernissen (Mauern, Zäune, Bäume) gewährleistet sind ( mind. 2.00 m umlaufend). In unmittelbarer Nähe von Hauptaufbauten (Wege, Tore, Durchgänge) sollte das Aufstellen unterbleiben.

Das Spielgerät ist grundsätzlich auf eine ebene Fläche aufzustellen. Folgende Bodenarten sind für den Untergrund zulässig: Rasen. Fallschutzplatten, Sand/Feinkies. Unzulässig sind: Beton, Asphalt oder sonstige harten Oberflächen.

#### Warnhinweise

- **Achtung!** Nur für Kinder ab 36 Monaten (kleine Teile – Erstickungsgefahr)
- **Achtung!** Eine Verwendung auf öffentlichen Spielplätzen ist unzulässig.
- **Achtung!** Nach dem Aufbau muss der Verpackungsbeutel für Kinder unzugänglich aufbewahrt werden.
- **Achtung!** Vor dem Aufbau ist der Bausatz auf Vollständigkeit zu prüfen.
- **Achtung!** Nach dem Aufbau muß die Anlagen von Ihnen auf Stabilität und Sicherheit getestet werden. Scharfe Kanten und Schnittkanten der Bretter mit Schmirgel (Glaspapier) entgraten.

Während die Kinder an den Geräten spielen ist **ständige Aufsicht von Erwachsenen** eine Pflicht. Die Anleitung ist für späteres Nachschlagen aufzubewahren.

#### Montage allgemein

Bevor Sie mit der Montage beginnen, prüfen Sie den Bausatz auf Vollständigkeit. Bohren Sie die zu verbindenden Hölzer vor, um ein Platzen oder Reißen durch die Schrauben zu verhindern. Zu Beginn des Aufbaus verwenden Sie die vorliegenden Bilder/Zeichnungen.

#### Instandhaltung und Wartung

Die Spielanlage muss zu Beginn jeder Saison sowie monatlich während der Nutzungssaison kontrolliert werden.

- Kontrollieren Sie alle Schraubenverbindungen auf festen Sitz.
- Verwenden Sie im Bedarfsfall nur Original-Ersatzteile.
- Überprüfen Sie regelmäßig das Holz auf etwaige Beschädigung und Fäulnisbefall.
- Stellen Sie Beschädigungen fest oder erkennen verschlissene Teile, sind Sie verpflichtet das Spielgerät aus dem Verkehr zu ziehen.
- Durch Regen oder Feuchtigkeit können Bauteile rutschig werden. Decken Sie das Gerät im Winter ab, so verlängert sich der natürliche Alterungsprozess, und Sie haben länger Freude am Spielgerät.
- Pflegen bzw. streichen Sie die Holzbauteile **nur mit offenporigen Holzschutzlasuren**. Verwenden Sie **keine Lacke**. Durch die Verwendung von Lackfarben kann keine Feuchtigkeit aus dem Holz entweichen. Dieses führt zur Zerstörung des Holzes durch Fäulnis.

Auch bei richtiger Auswahl und fachgerechter Be- und Verarbeitung von Holz sind aufgrund der natürlichen Beschaffenheit des Werkstoffes gewisse Oberflächenrauheiten und Rissbildungen (Trockenrisse) nicht zu vermeiden. Diese haben keinen Einfluss auf die Stabilität des Gerätes und gelten auch in **jeglicher** Form nicht als Reklamationsgrund.

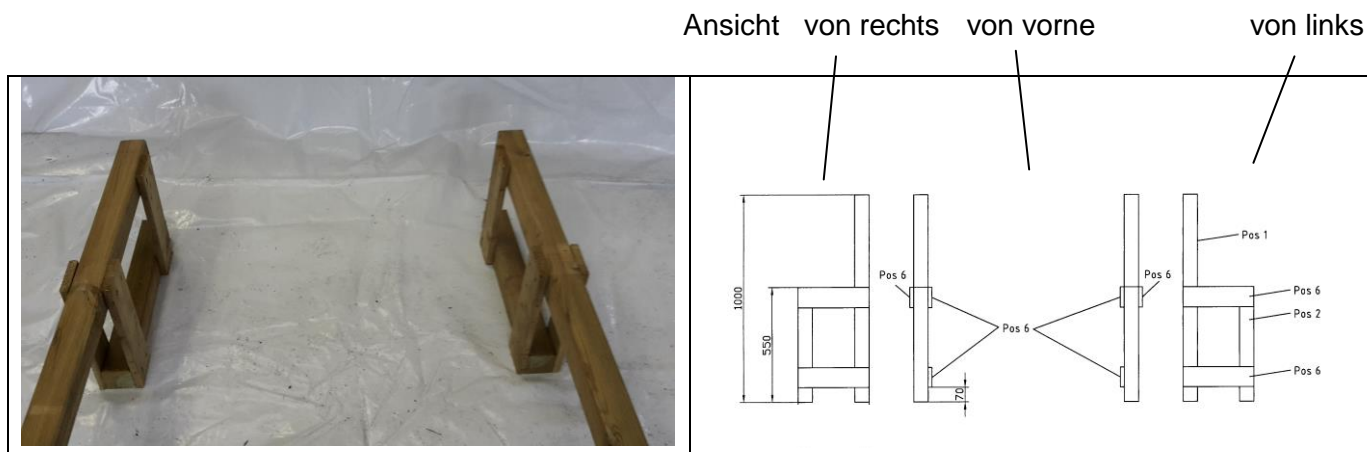
### Stückliste

Pos.	Stück	Bezeichnung	Abmaße in cm
1	2	Kantholz	7x7x100
2	2	Kantholz	7x7x55
3	1	Brett	1,9x9,6x120
4	3	Bretter	1,9x9,6x113,8
5	4	Bretter	1,9x9,6x96
6	8	Bretter	1,9x9,6x34
7	2	Bretter	1,9x9,6x69,5
8	2	Bretter	1,9x9,6x16
9	1	Brett	1,9x9,6x60,5
10	1	Brett	1,9x9,6x10
11	2	Bretter	1,9x9,6x25
12	2	Bretter	1,9x9,6x19
			<b>Abmaße in mm</b>
A	4	Spanplattenschrauben mit Senkkopf	Ø 5x100
B	110	Spanplattenschrauben mit Senkkopf	Ø 4x45
C	1	Farbiger Napf und Kochset	

**Jedes Brett kann mit max 4 Spanplattenschrauben befestigt werden.**

#### Erstellen des Rahmens:

Schritt 1: Sie benötigen 2 Stk Pos 1 / 2 Stk Pos 2 / 6 Stk Pos 6 und Schrauben B

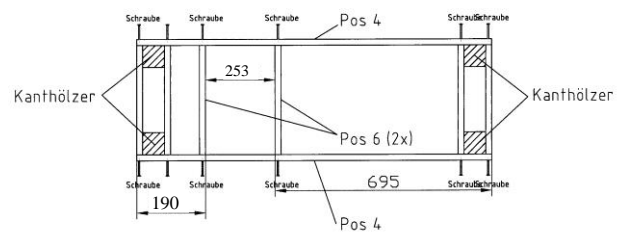


**Schritt 2:** Sie benötigen 2 Stk Pos 4 / und Schrauben A



**Einfügen der beiden Streben für das Spülbecken**

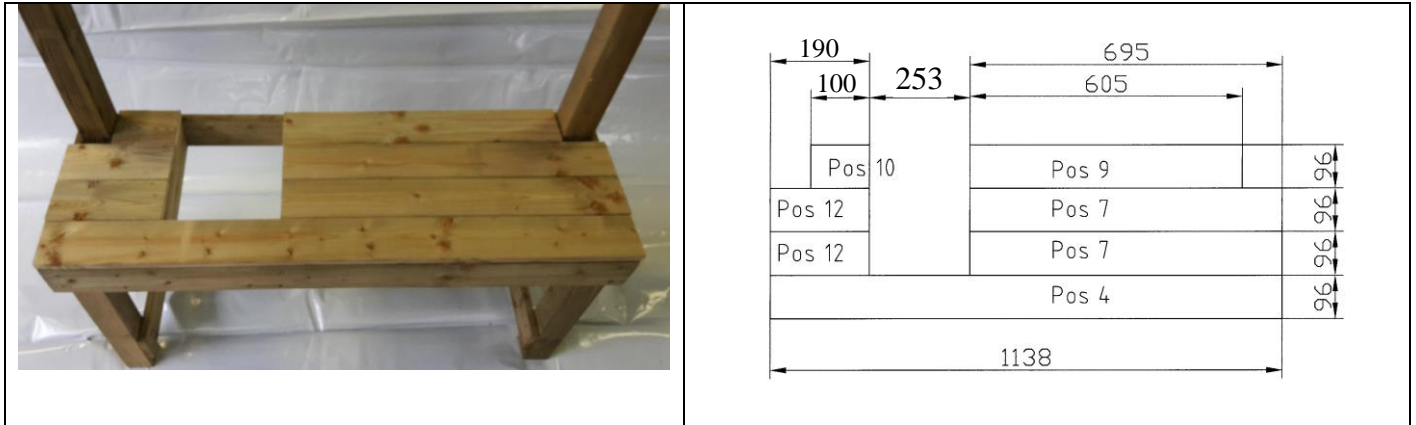
**Schritt 3:** Sie benötigen 2 Stk Pos 6 / und Schrauben B



Ansicht von oben

### Montage der Arbeitsplatte

**Schritt 4:** Sie benötigen 1 Stk Pos 4 / 2 Stk Pos 7 / 1 Stk Pos 9 / 1 Stk Pos 10 / 2 Stk Pos 12 / und Schrauben B



### Montage der unteren Ablage

**Schritt 5:** Sie benötigen 3 Stk Pos 5 / und Schrauben B





## Montage des oberen Regals

**Schritt 6:** Sie benötigen 2 Stk Pos 11 / 2 Stk Pos 8 / 1 Stk Pos 5 / 1 Stk Pos 3 / sowie die Schrauben A und B.

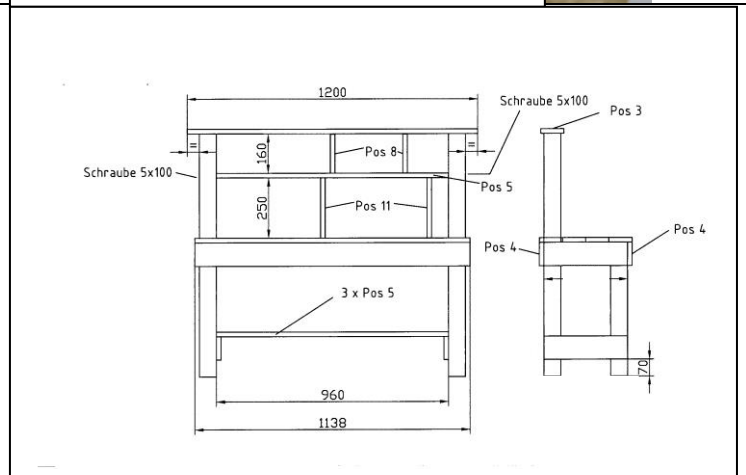
Position der Regalbretter frei wählbar.



Bei der Küche ist hier noch der Ausschnitt für den Napf.



Seitliche Montage des Regals mit 4 Schrauben Pos A (2 links und 2 rechts)



Abschließende Montage mit Brett Nr 3 und Schrauben Pos B